



roman
Windows & Doors

OBRA:

**Techo decorativo
con solero**

CLIENTE:

**Roman Clavero
S.L.**

PLANO:

DIBUJO N° 1.01

ESCALA: 1:10

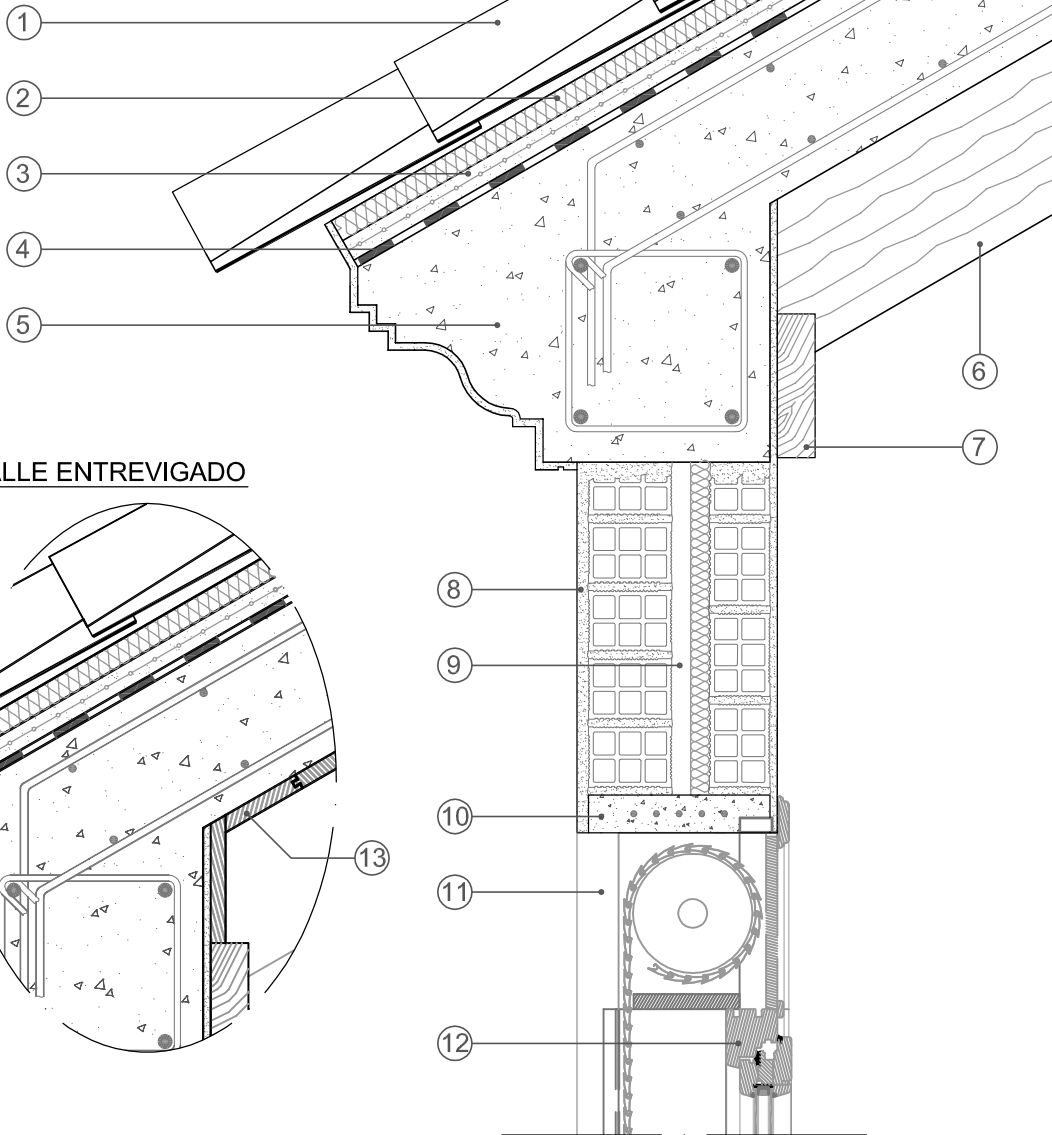
SITUACION:

FECHA:

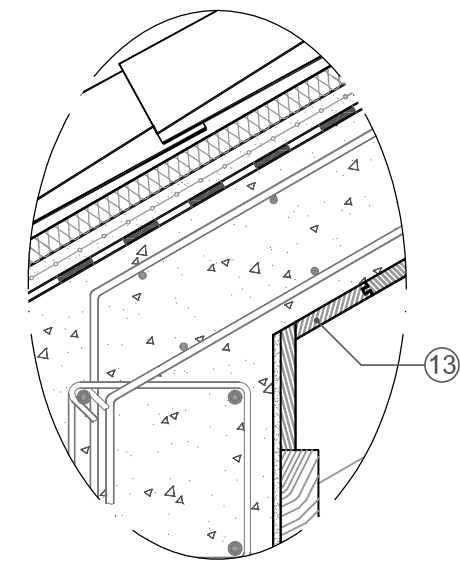
09/06/2010

OBSERVACIONES:

Tel.: 95-2894149 Fax:
95-2894223
www.romanclavero.com
e-mail: info@romanclavero.com
Paraje Puerto de Ronda
Ctra. enlace
Manilva-Gaucin-MA 528
29690 CASARES (Málaga)



DETALLE ENTREVIGADO



LEYENDA CONSTRUCTIVA:

- 1-. TEJA CURVA ÁRABE.
- 2-. ESPUMA DE POLIURETANO PROYECTADO 50 Kg / m³, espesor 30 mm.
- 3-. MORTERO DE PROTECCIÓN ARMADO CON MALLA "DE GALLINERO", espesor 30 mm.
- 4-. TELA ASFÁLTICA BICAPA 4 Kg / m².
- 5-. LOSA INCLINADA DE HORMIGÓN ARMADO APOYADA EN ZUNCHO PERIMETRAL Y CORNISA SEGÚN DETALLE.
- 6-. VIGA DECORATIVA DE MADERA 200 x 100 mm.
- 7-. SOLERO DE APOYO 19 x 5 mm.
- 8-. ENFOSCADO DE MORTERO, espesor 15 mm.
- 9-. CÍTARA DE L.H.D + CÁMARA DE AIRE + ESPUMA DE POLIURETANO PROY. 50 Kg / m³, espesor total 240 mm.
- 10-. DINTEL PREFABRICADO DE HORMIGÓN.
- 11-. CAPIALZADO DE PERSIANA.
- 12-. VENTANA DE MADERA IV68 OSCIOBATIENTE.
- 13-. TABLAS DECORATIVAS DE MADERA 140 x 20 mm.