



roman
Windows & Doors

OBRA:

**Techo estructural
con tablas**

CLIENTE:

**Roman Clavero
S.L.**

PLANO:

DIBUJO N° 2.01

ESCALA: 1:10

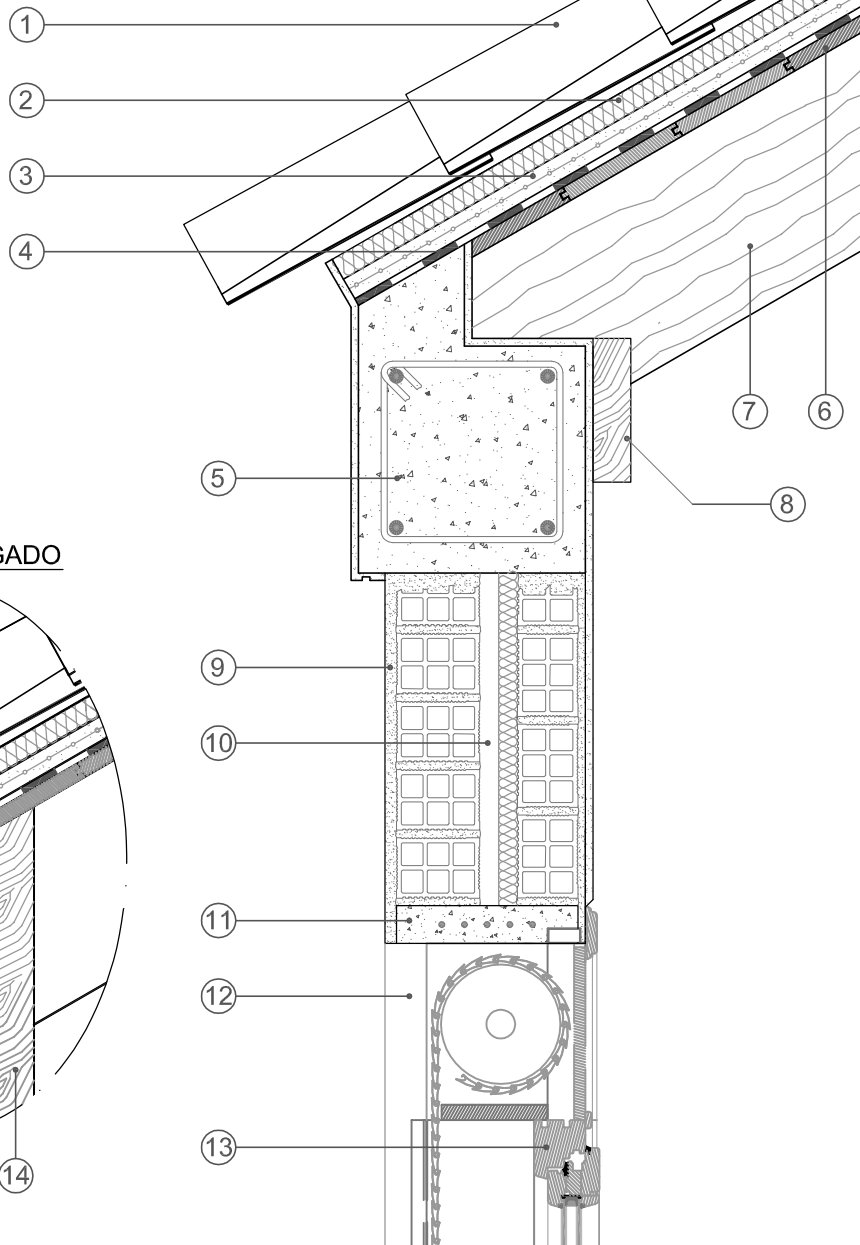
SITUACION:

FECHA:

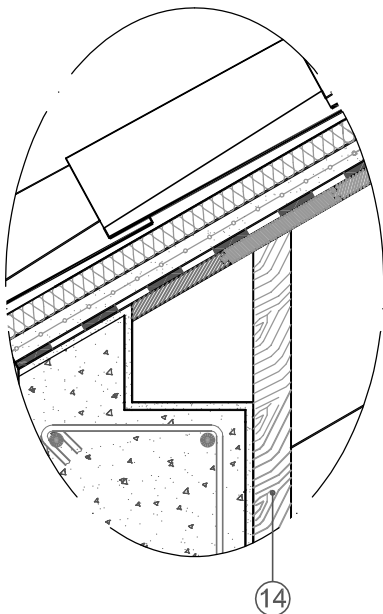
10/06/2010

OBSERVACIONES:

Tel.: 95-2894149 Fax:
95-2894223
www.romanclavero.com
e-mail: info@romanclavero.com
Paraje Puerto de Ronda
Ctra. enlace
Manilva-Gaucin-MA 528
29690 CASARES (Málaga)



DETALLE ENTREVIGADO



LEYENDA CONSTRUCTIVA:

- 1-. TEJA CURVA ÁRABE.
- 2-. ESPUMA DE POLIURETANO PROYECTADO 50 Kg / m³, espesor 30 mm.
- 3-. MORTERO DE PROTECCIÓN ARMADO CON MALLA "DE GALLINERO", espesor 30 mm.
- 4-. TELA ASFÁLTICA BICAPA 4 Kg / m².
- 5-. VIGA ESTRUCTURAL H.A. 30 x 30 cm armado según detalle.
- 6-. TABLAS DE MADERA 170 x 20 mm.
- 7-. VIGA ESTRUCTURAL DE MADERA 240 x 120 mm.
- 8-. SOLERO DE APOYO 19 x 5 mm.
- 9-. ENFOSCADO DE MORTERO, espesor 15 mm.
- 10-. CÍTARA DE L.H.D + CÁMARA DE AIRE + ESPUMA DE POLIURETANO PROJ. 50 Kg / m³, espesor total 240 mm.
- 11-. DINTEL PREFABRICADO DE HORMIGÓN.
- 12-. CAPIALZADO DE PERSIANA.
- 13-. VENTANA DE MADERA IV68 OSCIOBATIENTE.
- 14-. TABLERO DE MADERA EN ENTREVIGADO.